

4. Instalação

- [4.1. Requisito de hardware e software](#)
- [4.2. Conteúdo do equipamento](#)
- [4.3. Diagrama de conexão](#)
- [4.4. Instalação do driver](#)

4.1. Requisito de hardware e software

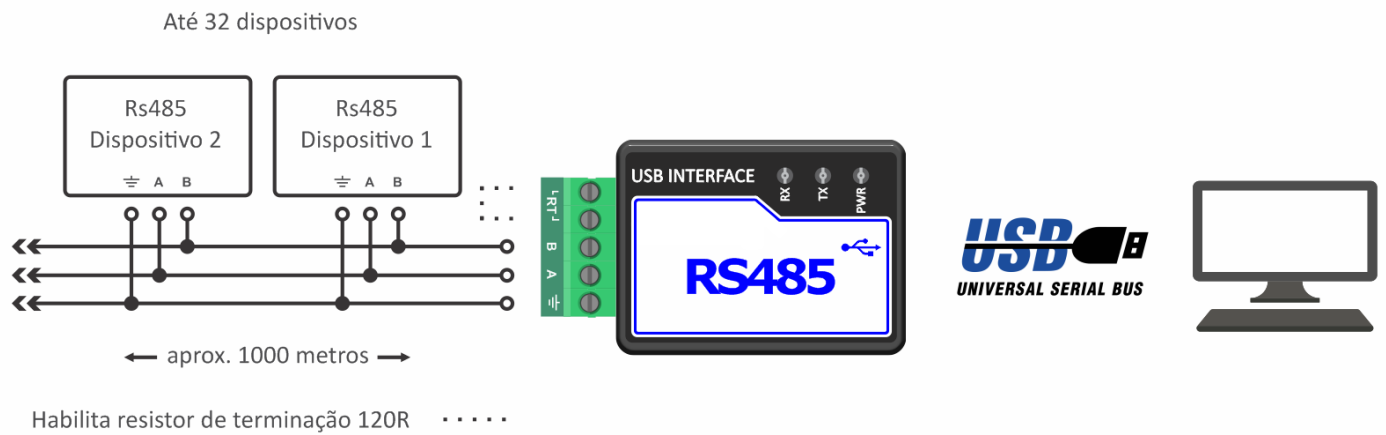
- Interface USB EIC-U485.
- Computador com porta USB disponível.

4.2. Conteúdo do equipamento

- Interface USB EIC-U485.
- Cabo USB tipo B de 1.5 metros.

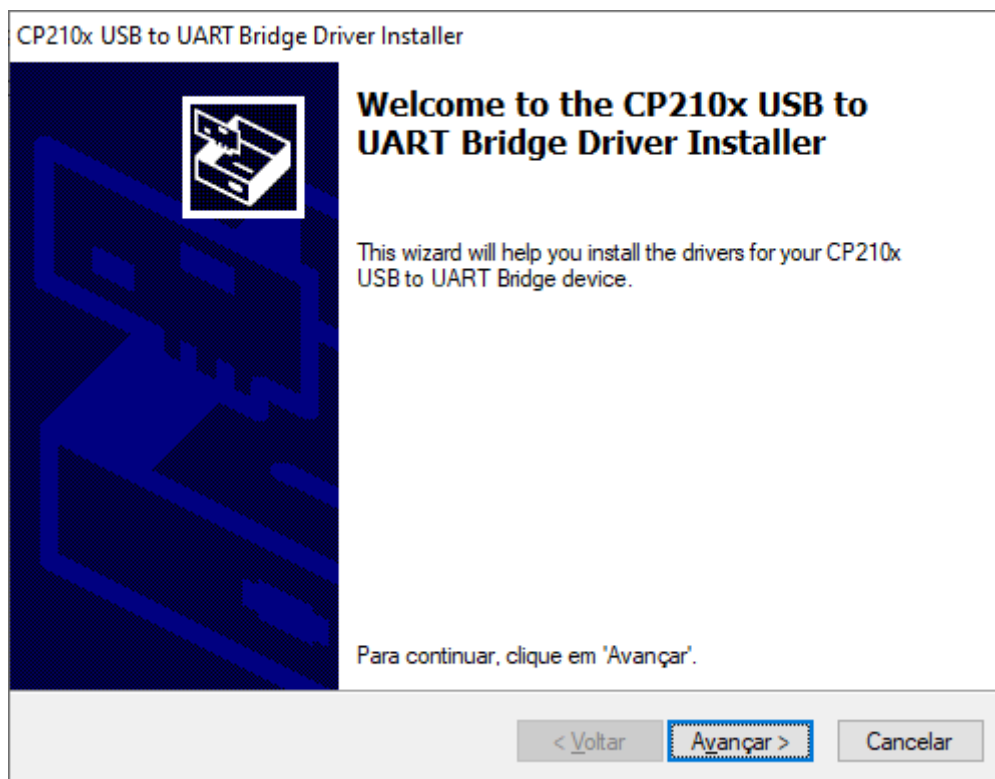
Nota! Em caso de falta de alguns dos itens entre em contato com a Electools.

4.3. Diagrama de conexão

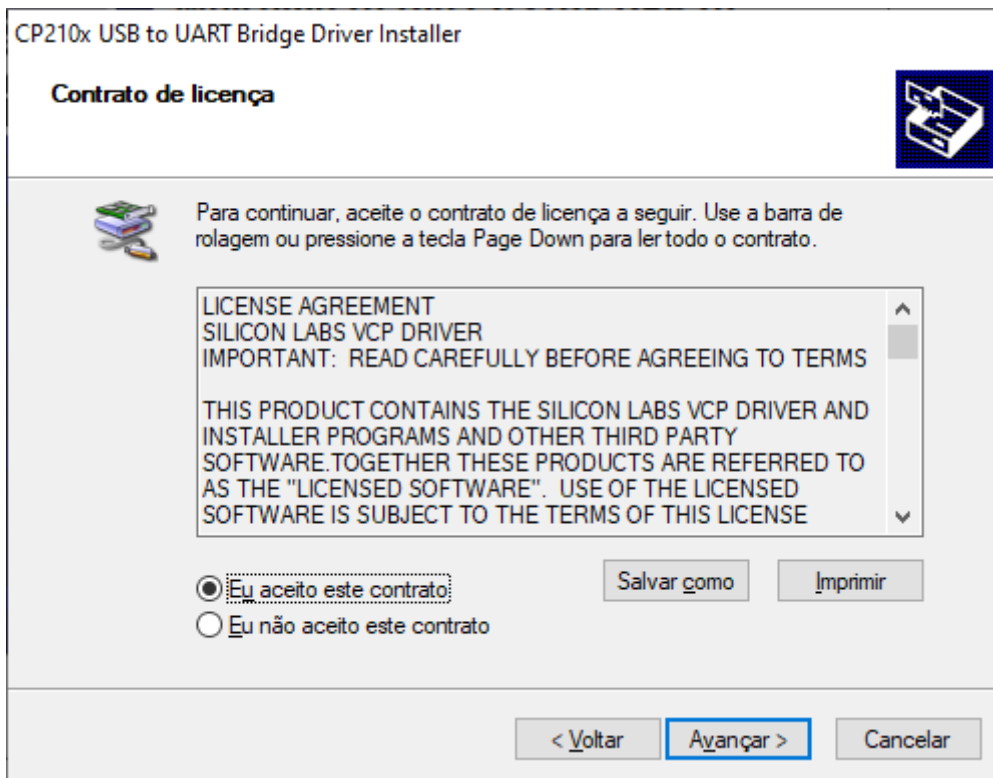


4.4. Instalação do driver

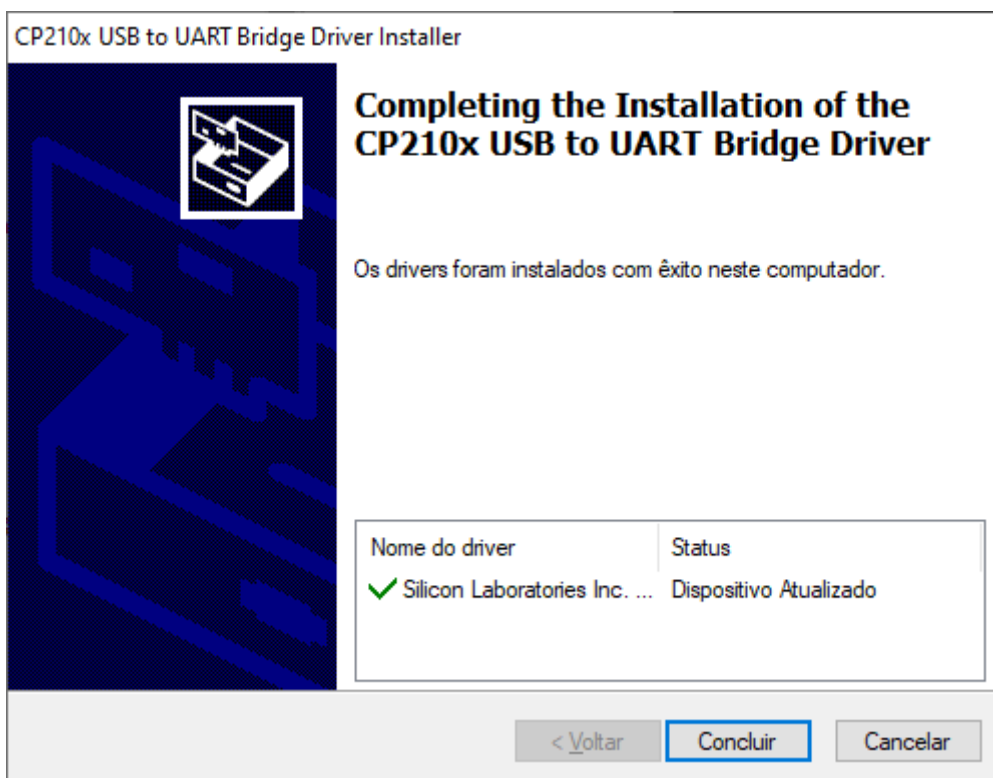
1. Baixe o driver pelo link [usbdriver_CP210x.zip](#)
2. Após o download, extraia os arquivos e entre na pasta **WINDOWS XP 7 8 8.1 10 11**.
3. Execute a instalação de acordo com o tipo de sistema operacional. Sendo o arquivo **CP210xVCPInstaller_x86.exe** para ambientes 32 bits e **CP210xVCPInstaller_x64.exe** para ambientes 64 bits.
4. Clique am .



5. Clique na opção **Eu Aceito este contrato**, e em seguir clique em .



6. Para finalizar a instalação clique em **Concluir**.

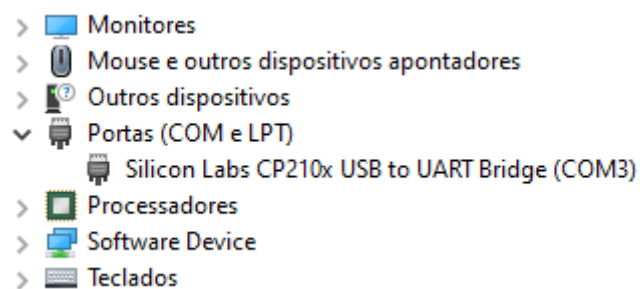


Ação! Após a conclusão da instalação do driver é necessário verificar qual porta serial COM foi encontrada.

7. Pressione as teclas do teclado **WINDOWS + PAUSE**.

8. Clique em **Gerenciador de Dispositivos**.

9. Navegue até a opção **Portas (COM e LPT)** e verifique qual porta COM foi encontrada para a interface.



10. No exemplo acima o encontrado é a porta COM3.

11. Após identificar a COM já é possível utilizar a interface com o software de aplicação.