

EDM-TH100

- [1. Segurança](#)
 - [1.1. Conteúdo](#)
 - [1.2. Simbologia utilizada](#)
- [2. Sobre](#)
 - [2.1. EDM-TH100](#)
 - [2.2. Onde comprar](#)
- [3. Especificações](#)
 - [3.1. Especificações Técnicas](#)
 - [3.2. Mapa Registradores Modbus](#)
- [4. Instalação](#)
 - [4.1. Requisito de hardware e software](#)
 - [4.2. Conteúdo do equipamento](#)
 - [4.3. Diagrama de conexão](#)
- [5. Aplicação](#)
 - [5.1. Monitor de Temperatura e Umidade](#)
- [6. Dimensões](#)
 - [6.1. Dimensões do produto](#)
- [7. Condições gerais](#)
 - [7.1. Condições gerais](#)
 - [7.2. Prazo de garantia](#)

1. Segurança

1. Segurança

1.1. Conteúdo

Este documento contém informações para utilização do produto durante sua vida útil. Todas as etapas devem seguir os critérios de segurança, instalação e operação contidas neste documento. Normas e boas práticas de instalação é de responsabilidade de meios externos.

A Electools não se responsabiliza por danos causados pela utilização inadequada do equipamento

1. Segurança

1.2. Simbologia utilizada

Este documento contém símbolos para identificação de mensagens de riscos e mensagens informativas.

1.2.1. Mensagens de risco

Perigo! Este símbolo representa um perigo eminente. A não observação pode causar ferimentos ao usuário ou risco de vida.

Atenção! Este símbolo representa uma possível risco ou perigo. A não observação pode causar ferimentos ao usuário ou danos ao equipamento.

1.2.1. Mensagens informativas

Nota! Este símbolo representa uma informação importante que requer atenção.

Ação! Este símbolo representa uma sequência de instruções a serem seguidas.

2. Sobre

2. Sobre

2.1. EDM-TH100

O dispositivo EDM-TH100 faz parte da linha de dispositivos para finalidades específicas. O dispositivo EDM-TH100 possui embarcado o sensor de temperatura e umidade digital que garantem precisão e confiabilidade na aquisição dos dados. O parâmetros são mapeados pelo protocolo Modbus.

2. Sobre

2.2. Onde comprar

Os equipamentos da Electools podem ser adquiridos pelo nosso site www.electools.com.br ou através do e-mail de contato contato@electools.com.br.

3. Especificações

3. Especificações

3.1. Especificações Técnicas

Modelo	EDM-TH100
Conexão	Conector 4/5 vias (alimentação/comunicação/entrada)
Indicação	Led Heartbeat
Alimentação	9 - 24Vcc
Consumo	20mA
Comunicação	RS485
Protocolo	Modbus RTU
Endereço	1~247 (padrão 1)
Range Temperatura	0 - 60°C
Resolução Temperatura	0.1°C
Precisão Temperatura	± 0.3°C
Range Correção Temperatura	-10°C á +10°C
Range Umidade	0 - 100% UR
Resolução Umidade	0.1% UR
Precisão Umidade	± 3% UR
Range Correção Umidade	-10% á +10% UR
Temperatura Operação	0 a 60°C
Dimensões	(33x47x59)mm

Atenção! Este equipamento não possui certificação. Certifique-se do local correto de instalação e operação.

3.2. Mapa Registradores Modbus

FUNÇÕES MODBUS IMPLEMENTADAS

FUNÇÃO	DESCRIÇÃO
03	Read Holding Register (Leitura de registradores de escrita, em bloco ou individualmente)
04	Read Input Register (Leitura de registradores de leitura, em bloco ou individualmente)
06	Write Single Register (Escrita individual)
16	Write Multiple Registers (Escrita em bloco)

INPUT REGISTERS (Registradores de leitura)

Grupo de registros contendo informações de medições instantâneas.

ENDEREÇO	DESCRIÇÃO	FORMATO
001	Temperatura em °C	Unsigned int 16-bit
002	Umidade em % UR	Unsigned int 16-bit

Grupo de registros contendo as informações de fábrica do dispositivo.

ENDEREÇO	DESCRIÇÃO	FORMATO
200	Índice de qualidade de comunicação em porcentagem	Unsigned int 16-bit
201	Código do produto	Unsigned int 16-bit
202	Versão de hardware	Unsigned int 16-bit
203	Versão de firmware	Unsigned int 16-bit
204	Número de série do dispositivo	Unsigned int 16-bit
205	Período de tempo em segundos que o dispositivo está ligado	Unsigned int 32-bit

HOLDING REGISTERS (Registradores de escrita)

Grupo de registros contendo os parâmetros de configuração do dispositivo.

ENDEREÇO	DESCRIÇÃO	FORMATO	RANGE (MIN - MÁX)	VALOR DEFAULT
257	Endereço modbus	Unsigned int 16-bit	1 a 247	1
258	Baudrate	Unsigned int 16-bit	0 = 9600 1 = 14400 2 = 19200 3 = 38400 4 = 57600 5 = 115200	0
259	Configuração serial	Unsigned int 16-bit	0 = 8N1 1 = 8N2 2 = 8E1 3 = 8O1	2
260	Fator de correção de umidade em % UR	Unsigned int 16-bit	-100 a 100	0
261	Fator de correção de temperatura em °C	Unsigned int 16-bit	-100 a 100	0

4. Instalação

4. Instalação

4.1. Requisito de hardware e software

Os requisitos necessários para utilização do dispositivo são:

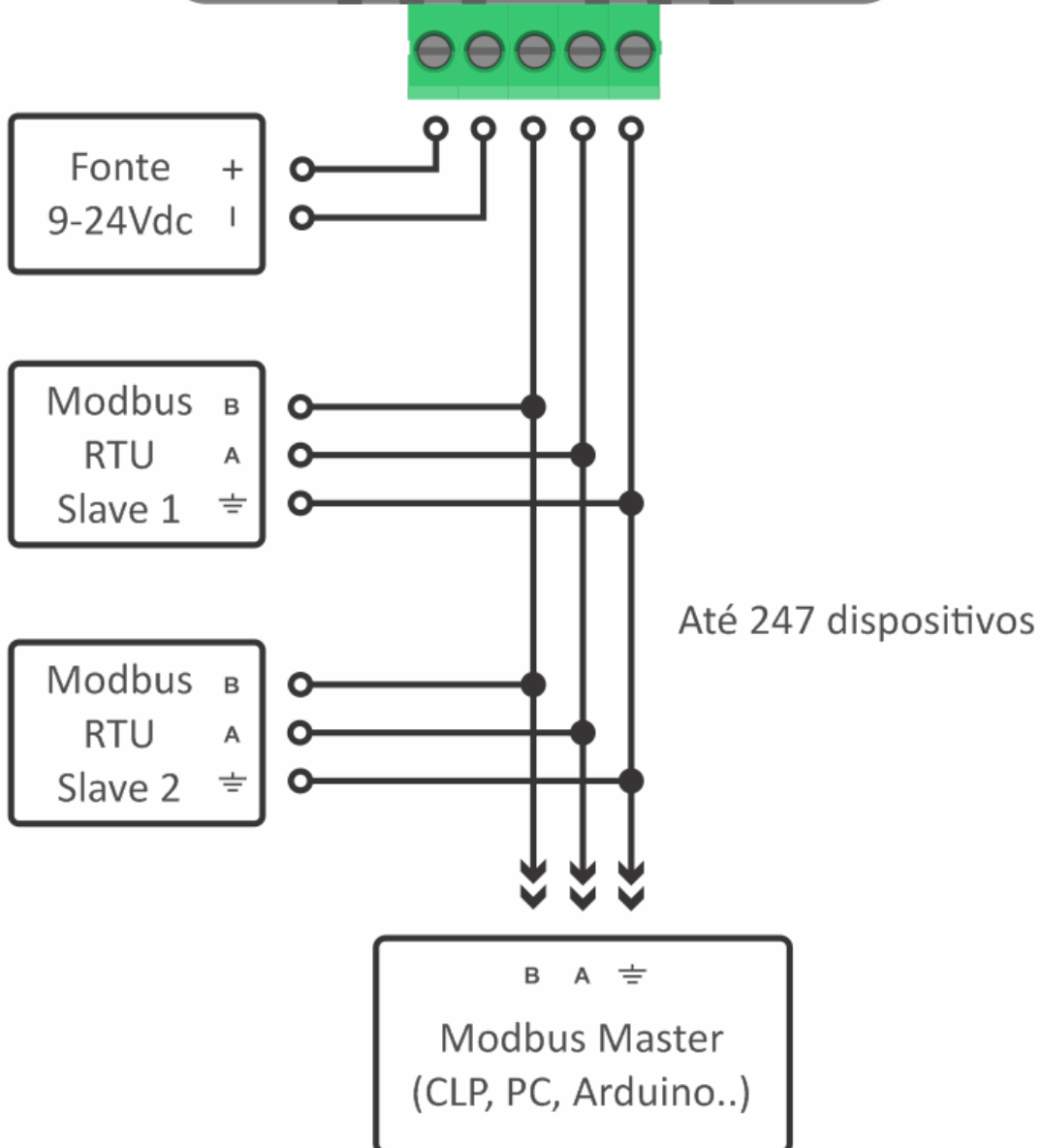
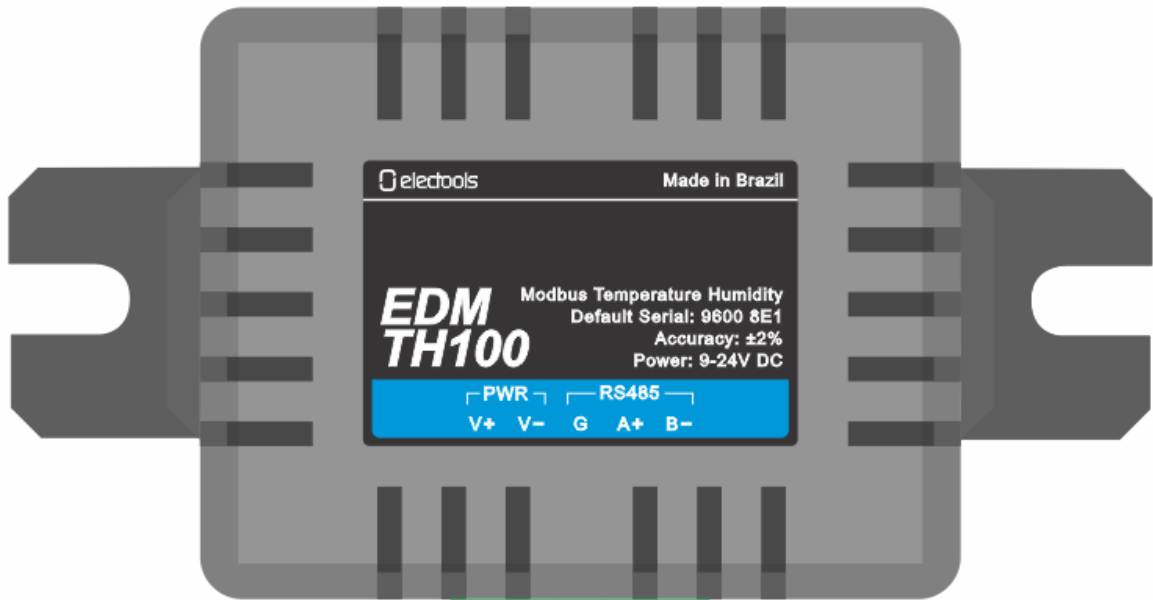
- Dispositivo Modbus EDM-TH100;
- Fonte de alimentação de 9 a 24Vdc;
- Aplicação Modbus do usuário.

4. Instalação

4.2. Conteúdo do equipamento

- 1pç - Dispositivo Modbus EDM-TH100

4.3. Diagrama de conexão



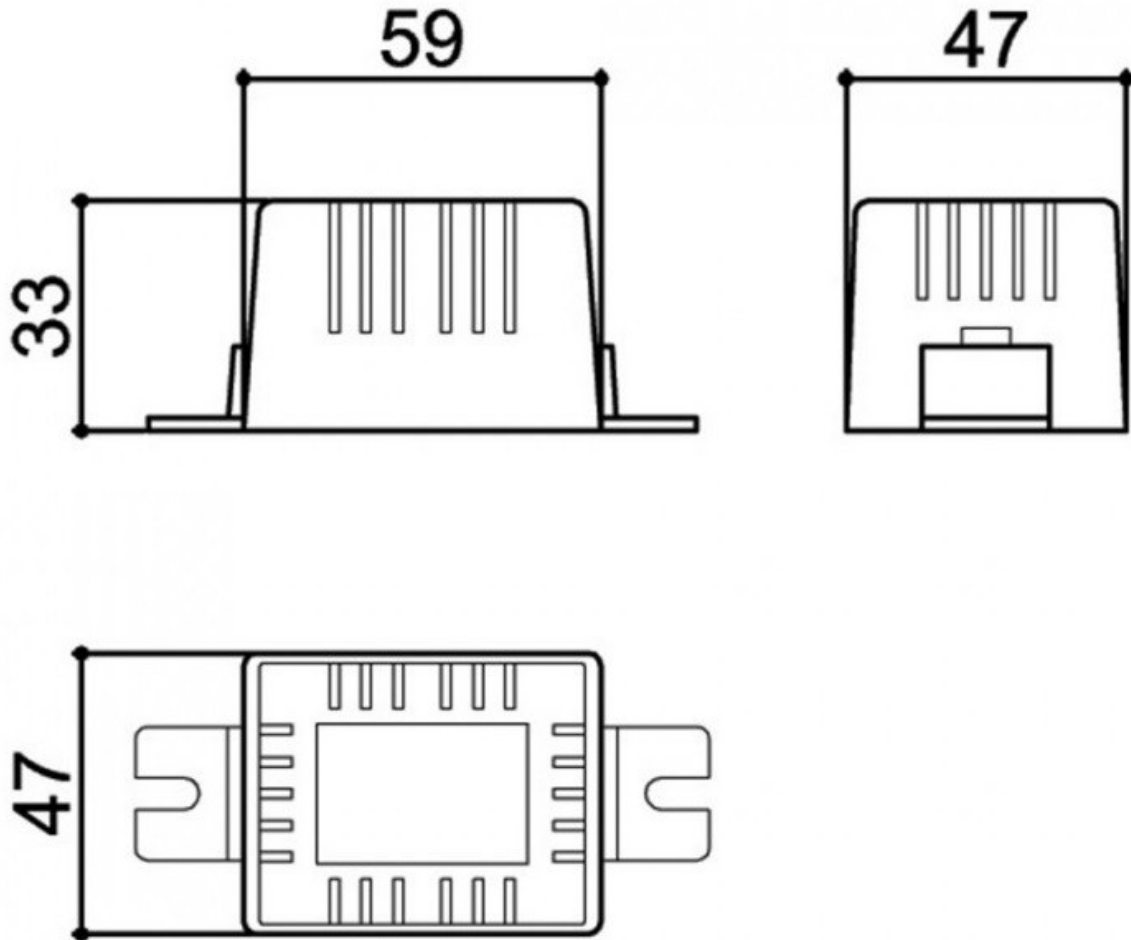
5. Aplicação

5. Aplicação

5.1. Monitor de Temperatura e Umidade

6. Dimensões

6.1. Dimensões do produto



7. Condições gerais

7. Condições gerais

7.1. Condições gerais

A empresa Electools proporciona aos clientes a garantia contra defeitos de fabricação, oferecendo total suporte na substituição do material mediante disponibilidade do estoque. Logo, haverá perda total da garantia em qualquer condição citada abaixo:

- Retirada ou violação das etiquetas do produto.
- Violação, ajuste, troca de componente ou qualquer modificação realizada por terceiros.
- Manuseio incorreto em desacordo com o manual do usuário.
- Transporte inadequado expondo o produto a umidade, quedas, calor ou excesso de peso sobre o produto ou embalagem.
- Danos físicos (amassados, arranhões, trincados, descaracterização, componentes queimados pela operação incorreta, danos decorrentes de exposição excessiva ao calor, fogo ou umidade).

7. Condições gerais

7.2. Prazo de garantia

90 dias a partir da emissão da nota fiscal.