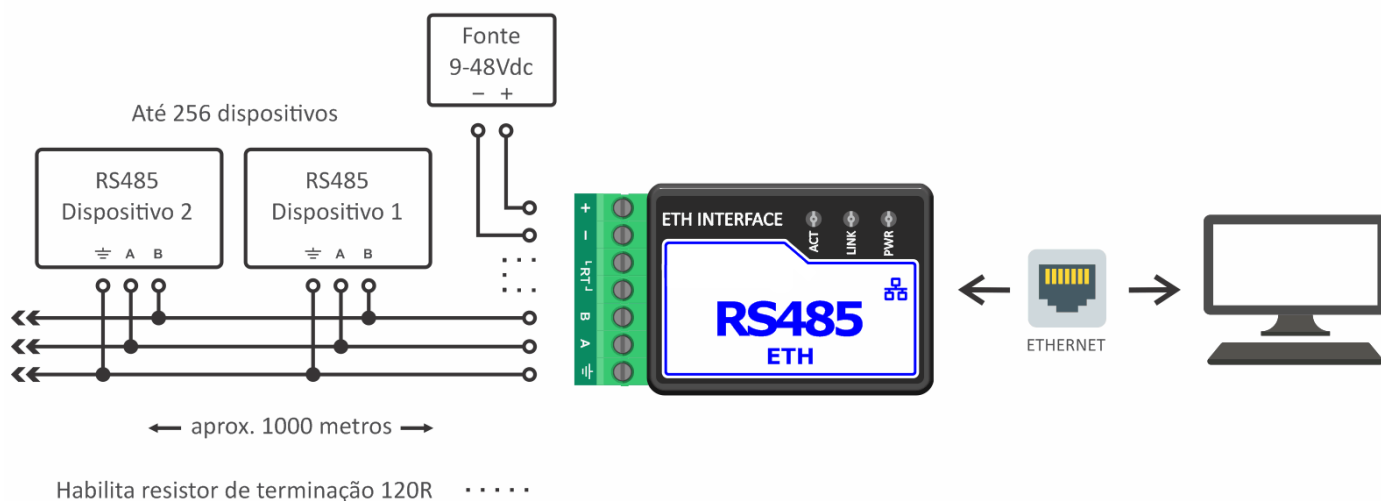


4.2. Conexão do Hardware

4.2.1 DIAGRAMA DE CONEXÃO DO HARDWARE



1. Conecte a alimentação na interface pelo borne de alimentação, conecte o cabo de rede e o cabo de comunicação RS485 ao dispositivo.
2. A fonte de alimentação utiliza dois fios sendo o positivo e negativo.
3. O cabo de rede pode ser conectado a um computador ou a rede através de um roteador/switch.
4. O cabo de comunicação RS485 conecte no dispositivo pelos sinais A, B e caso necessário o GND.

Atenção! Certifique-se da ligação correta da alimentação e da comunicação RS485 para evitar danos a interface EIC-ETH485 e ao dispositivo RS485 conectado.

Revision #1

Created 31 May 2026 13:58:13 by Electools

Updated 31 May 2026 13:58:13 by Electools