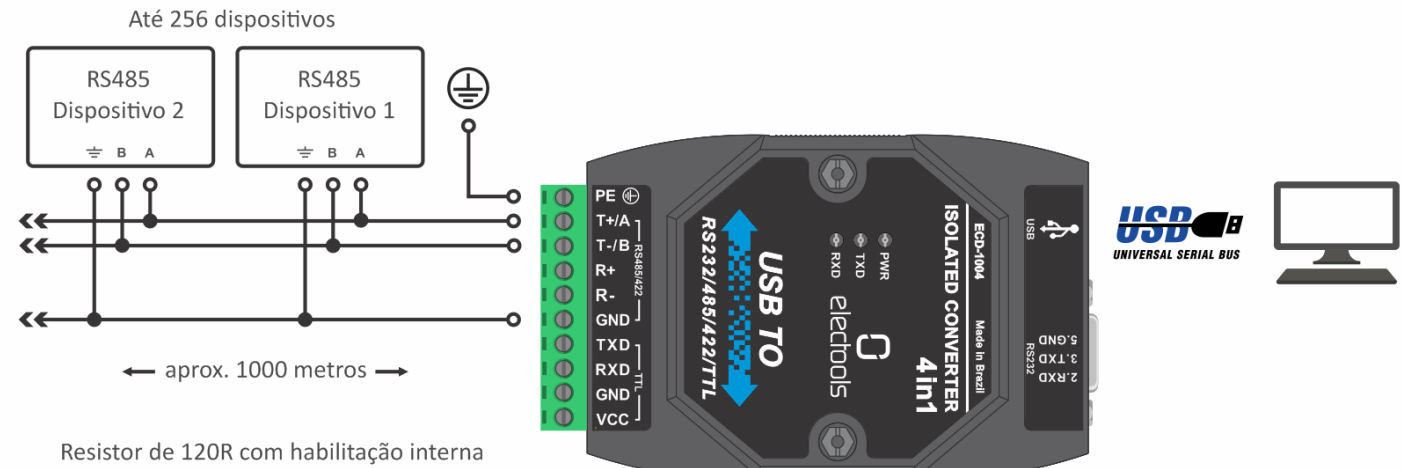
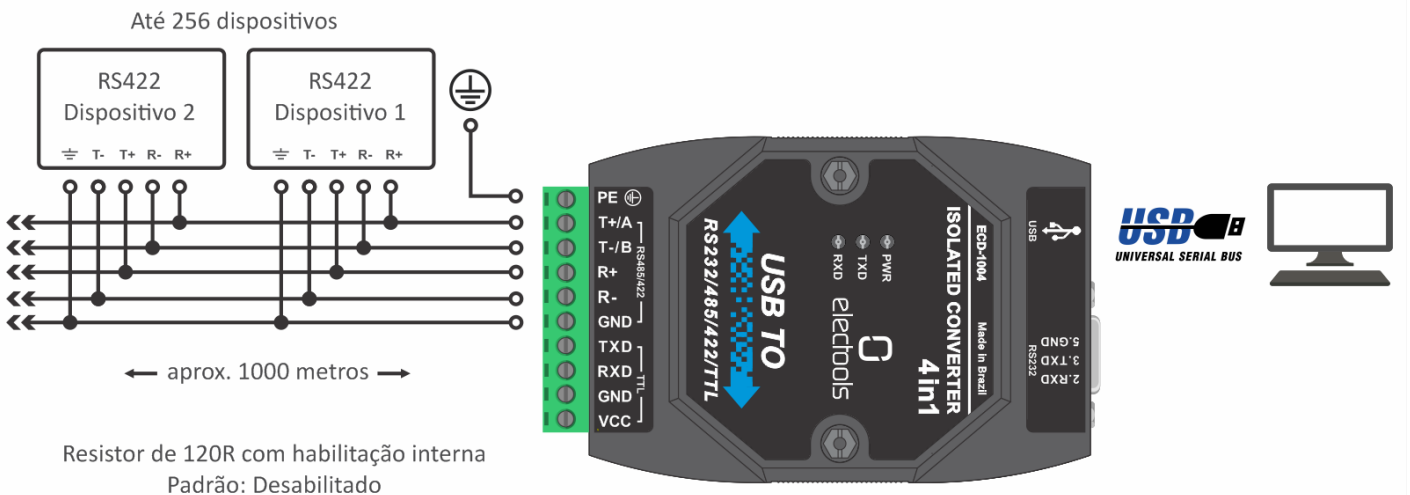


4.3. Diagrama de conexão

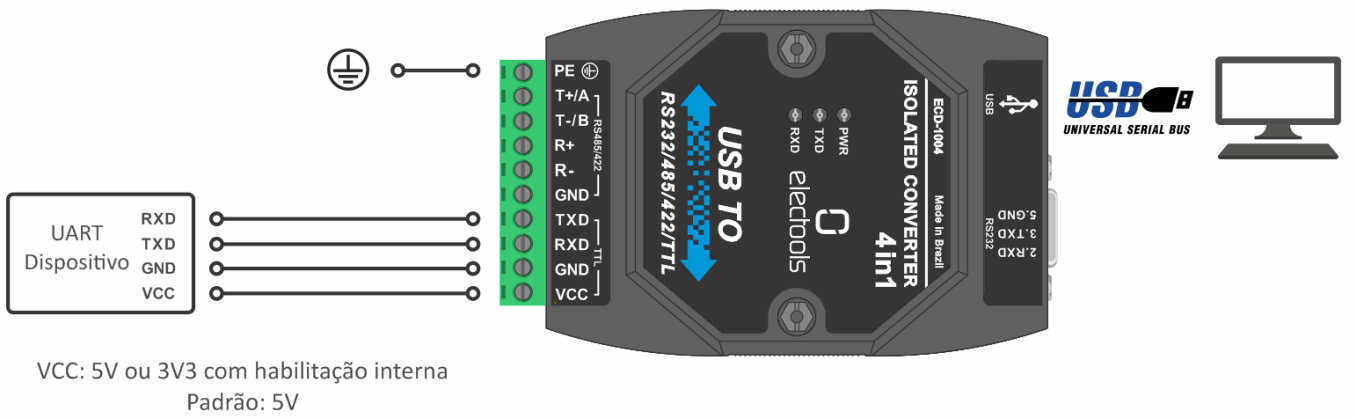
RS-485



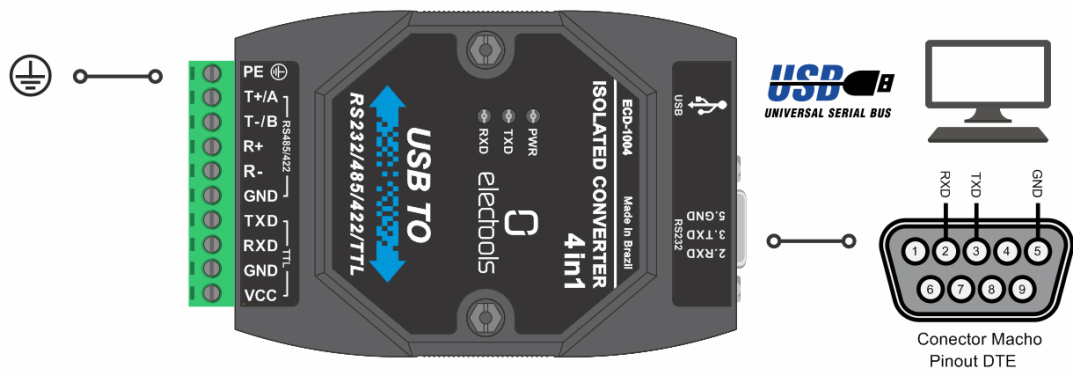
RS-422



TTL



RS-232



Para que um protetor contra surtos funcione corretamente, é importante ter uma boa conexão com o aterramento.

Revision #15

Created 19 October 2025 15:00:02 by Electools

Updated 19 October 2025 18:28:10 by Electools